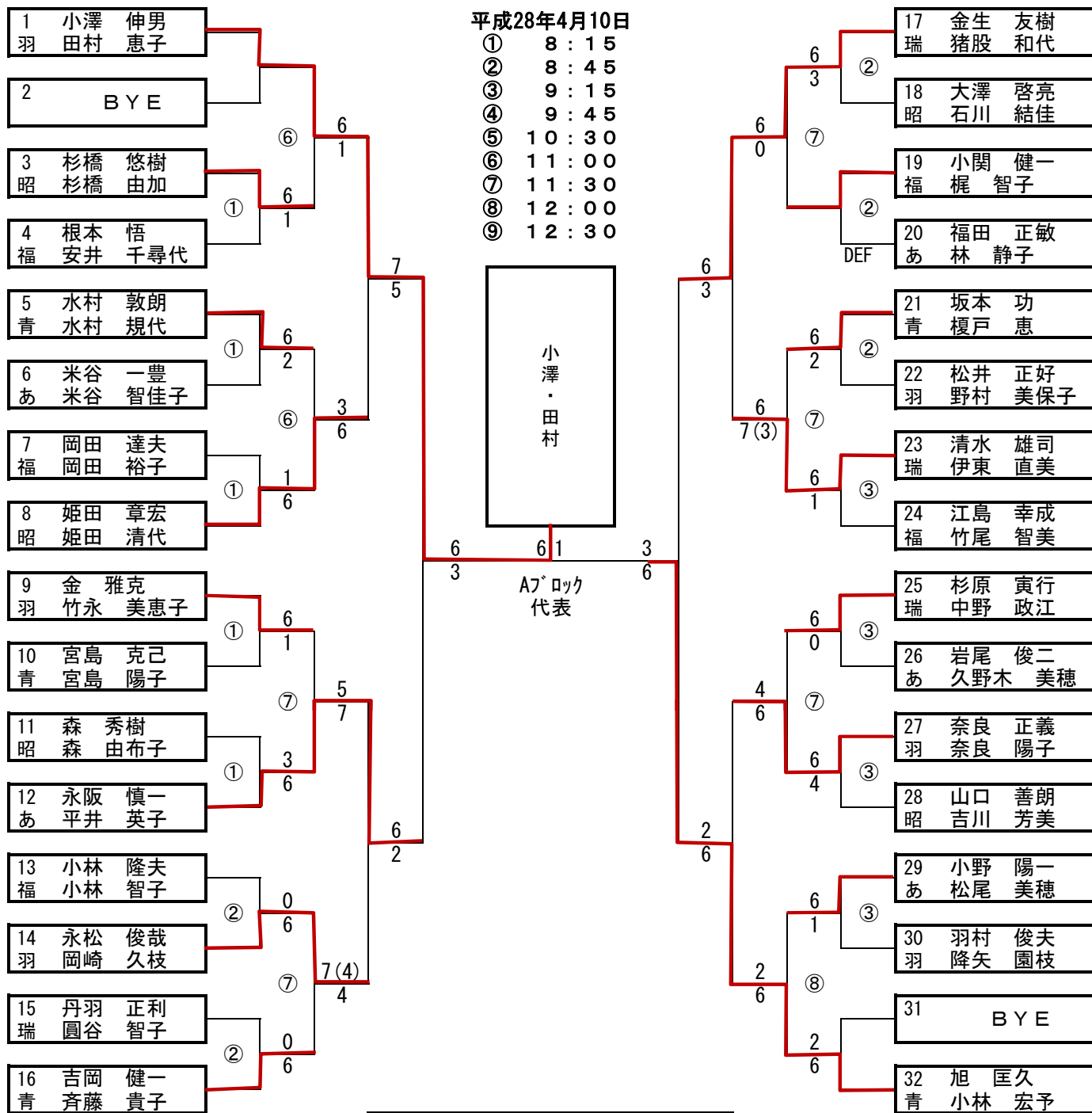


# 第 3 1 回羽村オープンテニス大会 Aブロック代表決定戦

平成28年4月10日

- ① 8 : 1 5
- ② 8 : 4 5
- ③ 9 : 1 5
- ④ 9 : 4 5
- ⑤ 10 : 3 0
- ⑥ 11 : 0 0
- ⑦ 11 : 3 0
- ⑧ 12 : 0 0
- ⑨ 12 : 3 0



優勝決定戦  
小澤 田村

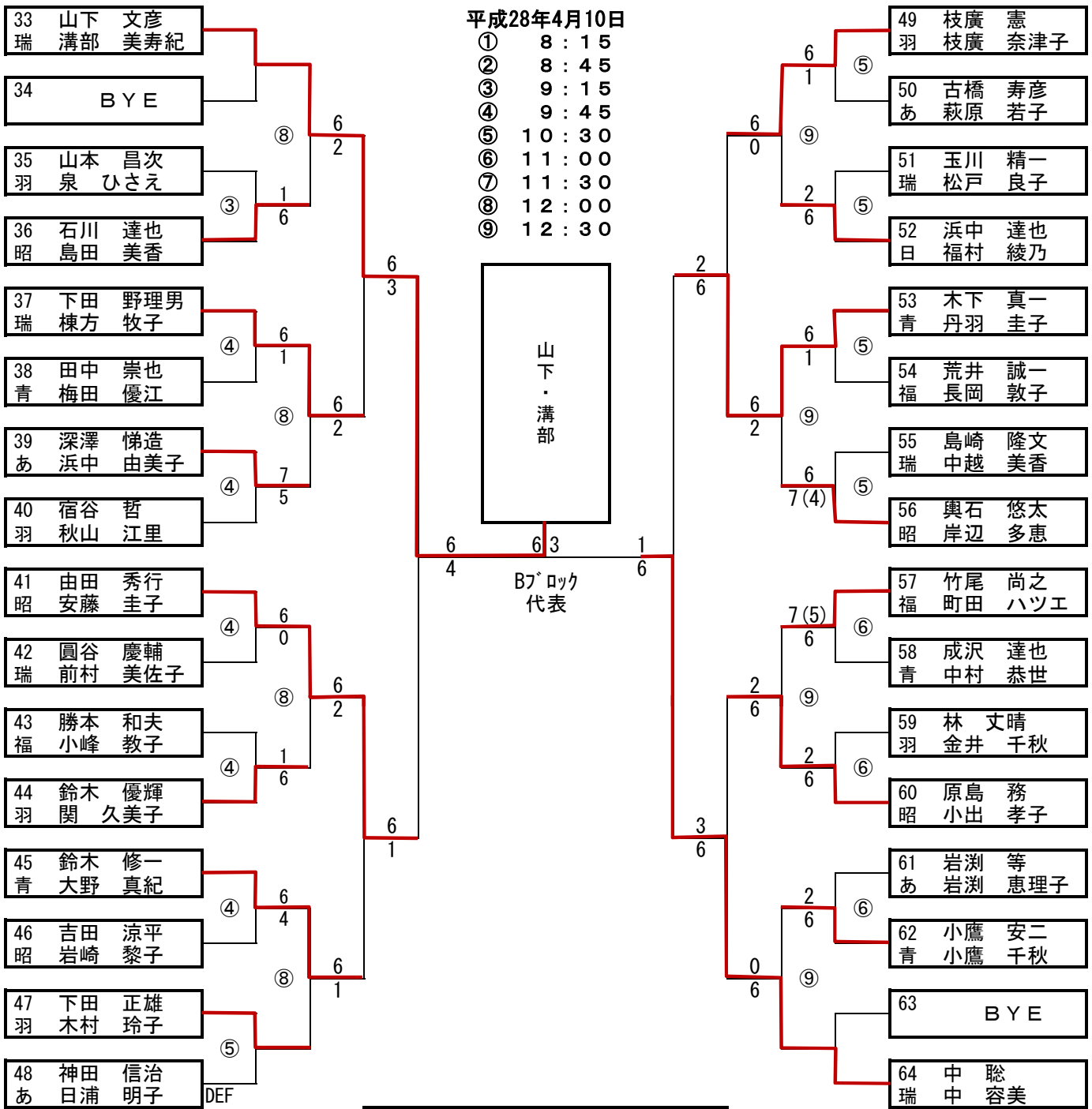
A ブロック代表  
1 小澤 田村

B ブロック代表  
山下 溝部 33

# 第31回羽村オープンテニス大会 Bブロック代表決定戦

平成28年4月10日

- ① 8 : 15
- ② 8 : 45
- ③ 9 : 15
- ④ 9 : 45
- ⑤ 10 : 30
- ⑥ 11 : 00
- ⑦ 11 : 30
- ⑧ 12 : 00
- ⑨ 12 : 30



三位決定戦  
旭 小林

A ブロック代表  
32 旭 小林

B ブロック代表  
中 中 64