

壮年 W

H28.9.25

ゴールド1

I ブロック	中野 高野	岩尾 米谷	中田 正路	矢島 五嶺	勝数	セット	ゲーム	順位
① 中野 高野		2-6	1-6	3-6	0			4
② 岩尾 米谷	6-2		6-1	6-1	3			1
③ 中田 正路	6-1	1-6		6-4	2			2
④ 矢島 五嶺	6-3	1-6	4-6		1			3

ゴールド2

II ブロック	① 森川 経典	② 松田 彬也	③ 深沢 浩中	④	勝数	セット	ゲーム	順位
① 森川 経典		3-6	2-6		0			3
② 松田 彬也	6-3		0-6		1			2
③ 深沢 浩中	6-2	6-0			2			1
④								

シルバー1

III ブロック	① 永阪 永阪	② 鶴岡 凌也	③ 真加 佑哉	④ 反町 裕二	勝数	セット	ゲーム	順位
① 永阪 永阪		1-6	4-6	6-2	1			3
② 鶴岡 凌也	6-1		3-6	6-3	2			2
③ 真加 佑哉	6-4	6-3		6-3	3			1
④ 反町 裕二	2-6	3-6	3-6		0			4

シルバー2

IV ブロック	① 遠藤 林	② 福田 小野	③ 岩崎 北島	④ 奥村 正路	勝数	セット	ゲーム	順位
① 遠藤 林		2-6	6-0	6-0	2			2
② 福田 小野	6-2		6-0	6-3	3			1
③ 岩崎 北島	0-6	0-6		1-6	0			4
④ 奥村 正路	0-6	3-6	6-1		1			3

壮年W

(ゴールドクラス 本戦)

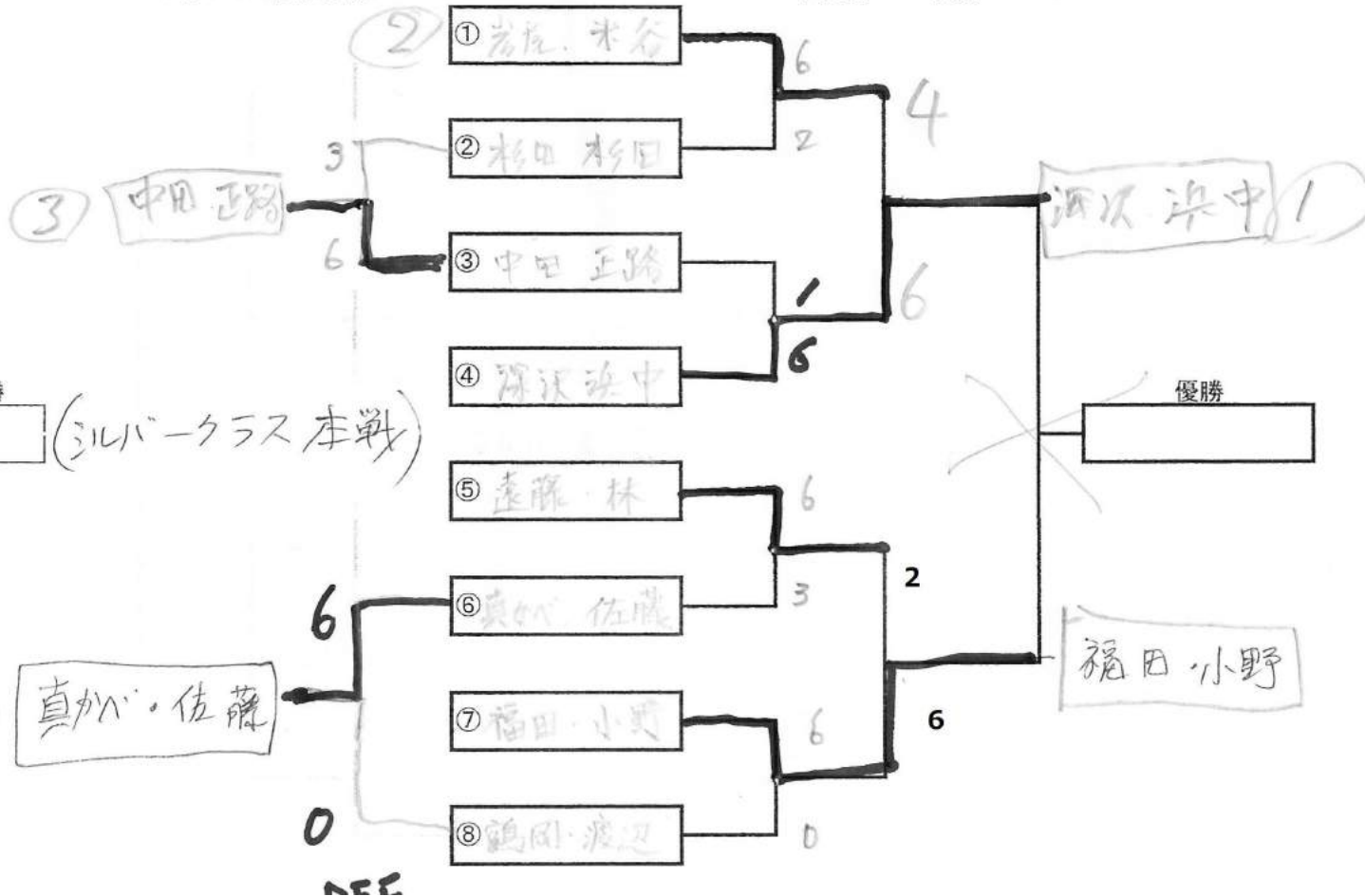
H28.9.25

位トーナメント

コンソレ or 3位決定戦

準決勝

決勝



~~コンソレ優勝~~

(シルバークラス 本戦)

優勝

福田 小野