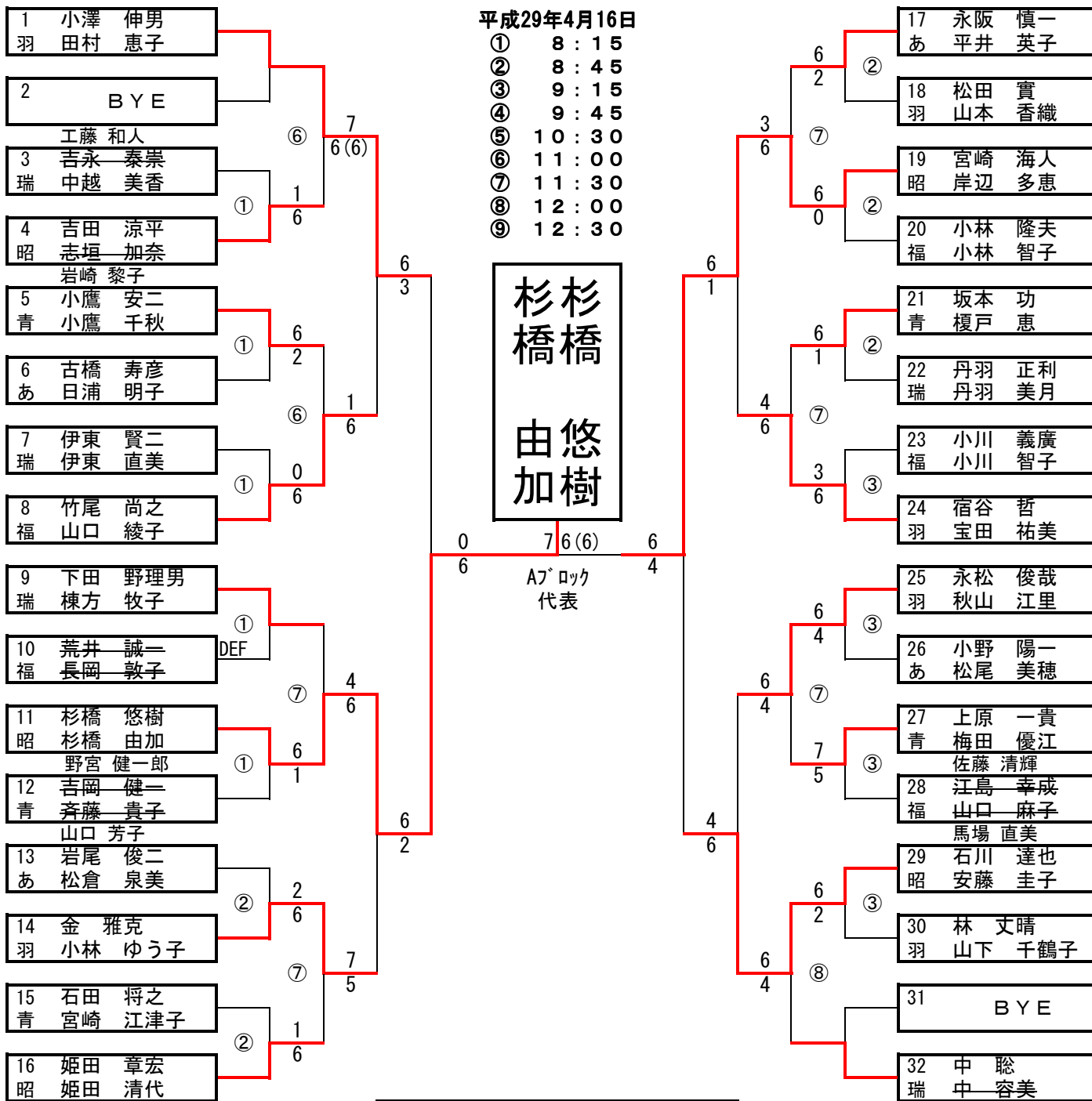


# 第32回羽村オープンテニス大会 Aブロック代表決定戦

平成29年4月16日

- ① 8 : 15
- ② 8 : 4 5
- ③ 9 : 15
- ④ 9 : 4 5
- ⑤ 10 : 30
- ⑥ 11 : 00
- ⑦ 11 : 30
- ⑧ 12 : 00
- ⑨ 12 : 30



杉橋 悠樹  
杉橋 由加

Aブロック代表

優勝決定戦

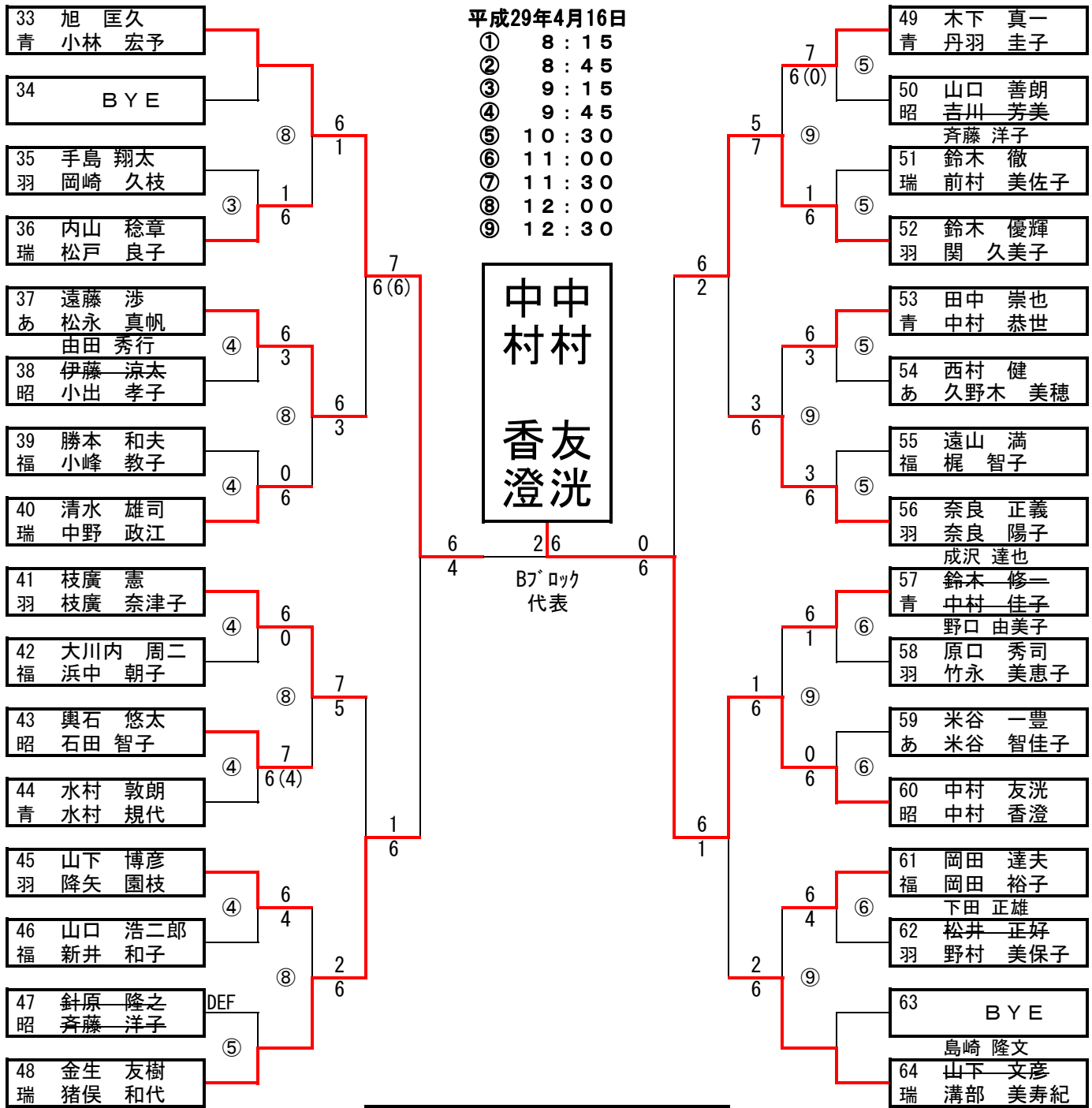
中村 友洸 ・ 中村 香澄

A ブロック代表 杉橋 悠樹 杉橋 由加 0 6 B ブロック代表 中村 友洸 中村 香澄 6 0

# 第32回羽村オープンテニス大会 Bブロック代表決定戦

平成29年4月16日

- ① 8 : 15
- ② 8 : 45
- ③ 9 : 15
- ④ 9 : 45
- ⑤ 10 : 30
- ⑥ 11 : 00
- ⑦ 11 : 30
- ⑧ 12 : 00
- ⑨ 12 : 30



中中  
村村  
  
香友  
澄洸

Bブロック  
代表

三位決定戦  
旭 匡久 ・ 小林 宏予

